

DIMENSIONI

Dimensions

ØA (mm)

ØB (mm)

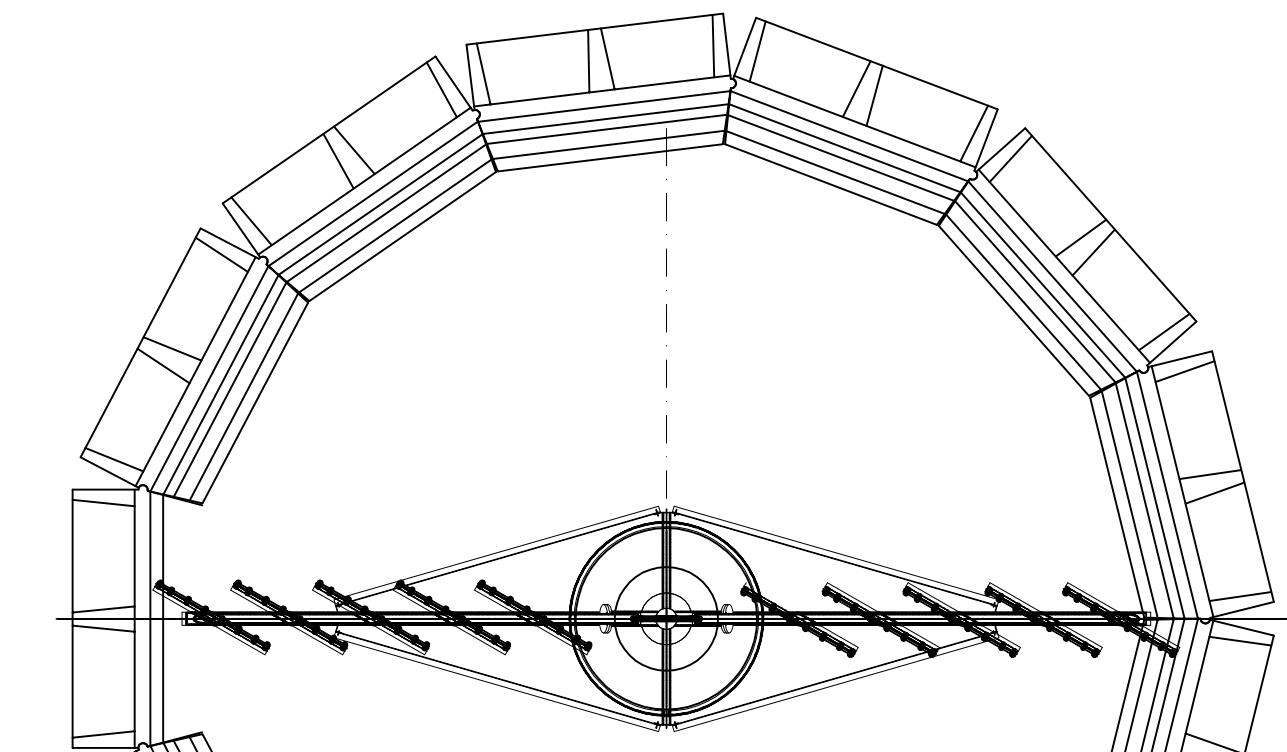
ØC (mm)

D (mm)

E (mm)

F (mm)

G (mm)



UNIPLANT Srl
 Sede legale:
 Viale de Gasperi 20, 24047 Treviglio (BG)
 Sede operativa:
 Via Sant. Eutropio 7, 24047 Treviglio (BG)
 Tel 0363.070015

info@uniplant.org
 www.uniplant.org

CLIENTE Customer	
OGGETTO ISPESSITORE FANGHI Object Sludge thickener	
COMMESSA Job	
DISEGNO Drawing	
SCALA Scale	DATA Date
DISEGNATO Designer	CONTROLLATO Checked
REVISIONE Revision	FORMATO Size
<small>Ai sensi delle vigenti leggi sulla proprietà industriale. Questo disegno viene consegnato alla espressa condizione che non venga copiato, riprodotto o ceduto a terzi senza preventivo accordo scritto</small>	